

ICS 21.060.60
J 15



中华人民共和国国家标准

GB/T 3759—2008
代替 GB/T 3759—1983

GB/T 3759—2008

卡套式管接头用连接螺母

24° cone connectors—Nut

中华人民共和国
国家标准
卡套式管接头用连接螺母
GB/T 3759—2008

*

中国标准出版社出版发行
北京复兴门外三里河北街16号
邮政编码:100045

网址 www.spc.net.cn

电话:68523946 68517548

中国标准出版社秦皇岛印刷厂印刷
各地新华书店经销

*

开本 880×1230 1/16 印张 0.5 字数 8 千字
2008年8月第一版 2008年8月第一次印刷

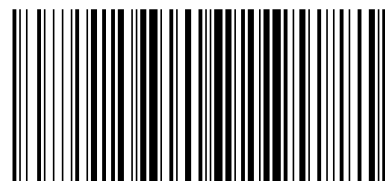
*

书号: 155066·1-32307 定价 10.00 元

如有印装差错 由本社发行中心调换

版权专有 侵权必究

举报电话:(010)68533533



GB/T 3759-2008

2008-05-07 发布

2008-11-01 实施

中华人民共和国国家质量监督检验检疫总局
中国国家标准化管理委员会 发布

前 言

本标准是卡套式管接头系列标准之一。

本标准中管接头结构型式和尺寸与 ISO 8434-1:2007《用于流体传动和一般用途的金属管接头 第1部分:24°压缩式管接头》(英文版)的相关部分基本一致。

本标准是对 GB/T 3759—1983《卡套式管接头用螺母》的修订。主要修订内容如下:

- 修改了中文和英文名称;
- 将公称压力 G(250)和 J(400)修改为最大工作压力 10 MPa~63 MPa,并分为 LL、L 和 S 三个系列,系列的产品尺寸范围作了调整;
- 调整了管子外径尺寸系列,修改了与管子配套使用的连接螺母尺寸;
- 增加了可选机加工圆柱肩高;
- 减少了部分应由制造商控制的参数;
- 取消了重量数据;
- 取消了表面粗糙度标注,表面粗糙度要求在 GB/T 3765《卡套式管接头技术条件》中给出。

本标准自实施之日起代替 GB/T 3759—1983。

本标准由中国机械工业联合会提出。

本标准由全国管路附件标准化技术委员会归口。

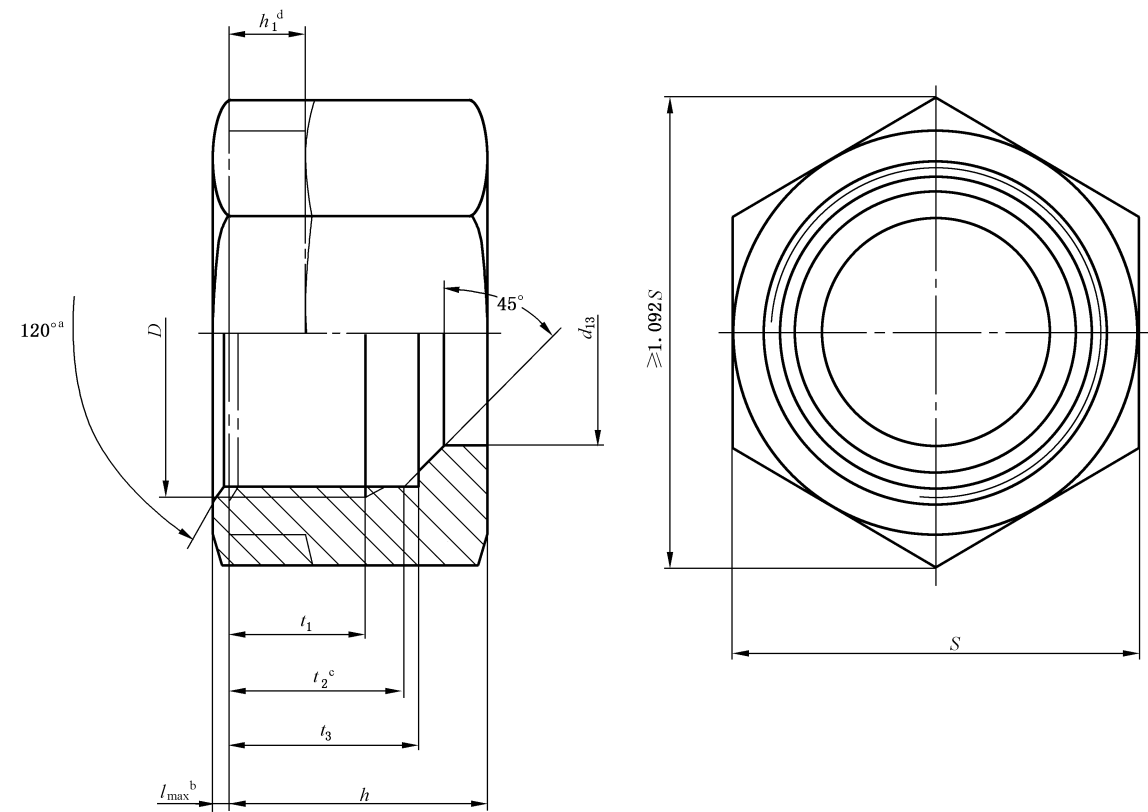
本标准负责起草单位:中机生产力促进中心。

本标准参加起草单位:海盐管件制造有限公司、伊顿(宁波)流体连接件有限公司、嘉兴迈思特管件制造有限公司、建湖县特佳液压管件有限公司、海盐高博管件有限公司、海盐县海管管件制造有限公司、浙江华夏阀门有限公司、焦作市路通液压附件有限公司。

本标准主要起草人:李维荣、李俊英、耿志学、周舜华、陶忠明、左学俊、阮浩丰、徐长祥、周剑飞、王利民、冯峰。

本标准所代替标准的历次版本发布情况为:

- GB/T 3759—1983。



- a 螺口倒角。
- b 冷成型时许可用加高。
- c 全锥面时尺寸。
- d 可选机加工圆柱肩高。

图 1 卡套式管接头用连接螺母

表 1 卡套式管接头用连接螺母的尺寸

单位为毫米

系列	最大工作压力/MPa	管子外径 D ₀	D	d ₁₃		t ₁ min	h +0.5 -0.2	h ₁ ^a	S	t ₂ +0.2 0	t ₃ +0.2 0
				公称尺寸	极限偏差						
LL	10	4	M8×1	4		5	11	3.5	10	7.5	8
		5	M10×1	5	+0.215 +0.140	5.5	11.5	3.5	12	7.8	8.5
		6	M10×1	6		5.5	11.5	3.5	12	8.2	8.5
		8	M12×1	8	+0.240 +0.150	6	12	3.5	14	8.7	9